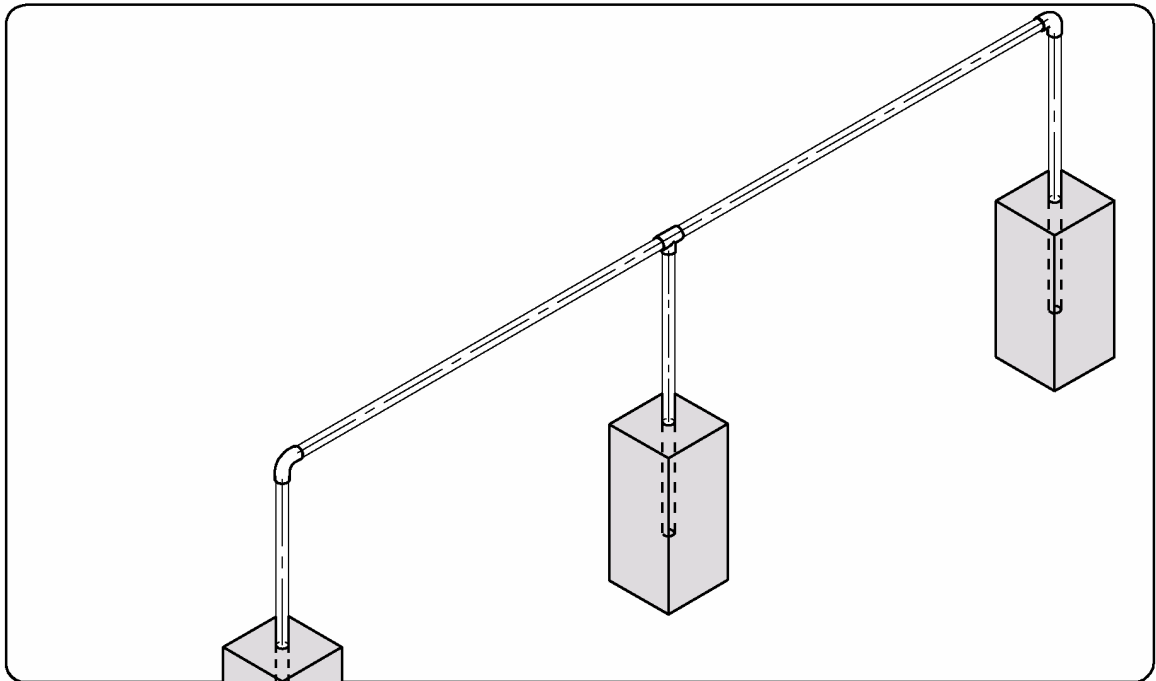
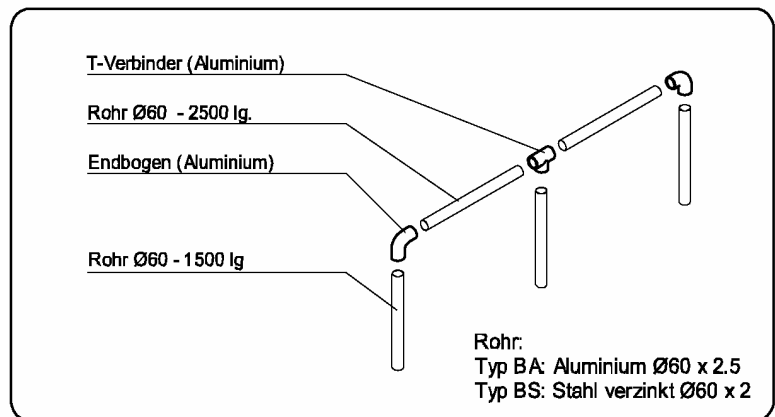


Produktdatenblatt

Barriere Typ BA



Barrierehöhe	1100	mm
Postenlänge Postenprofil	1500 Ø 60	mm
Fundament Länge Breite Tiefe *1	300 300 500	mm



*1 Die vorgeschlagenen Fundamentgrößen stellen nur Mindestmaße dar.

