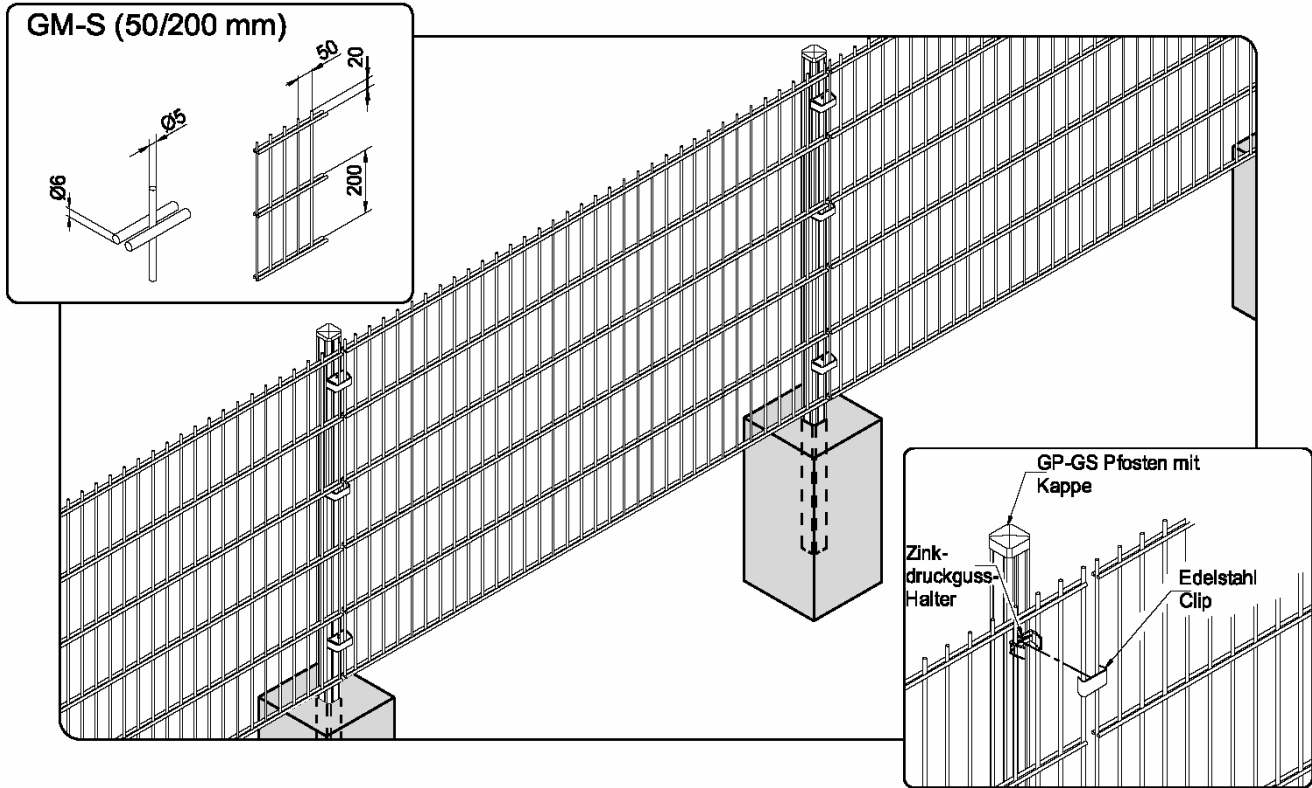


Produktdatenblatt Doppelstab-Gitterzäune Typ GZ-SGS



Höhe (=Gittermattenhöhe)	830	1030	1230	1430	1630	1830	2030				mm
Pfostenlänge	1200	1500	1700	1900	2100	2400	2600				mm
Pfostenprofil	PR 50	PR 50	PR 50	PR 50	PR 50	PR 50	PR 50				
Befestigungselemente:											
-Edelstahl Clip	3	3	3	3	4	4	4				Stk.
-Zinkdruckguss-Halter	3	3	3	3	4	4	4				
-Niet Ø5 x 12	3	3	3	3	4	4	4				
Fundament Länge	300	300	300	300	300	300	300				
Breite	300	300	300	300	300	300	300				mm
*1 Tiefe	500	500	600	600	600	600	700				

*1 Die vorgeschlagenen Fundamentgrößen stellen nur Mindestmaße dar.
Die vorgeschlagenen Fundamenthöhen sollte die maximale Höhe des Kunststoffanstriches nicht überschreiten.

